

一、编制依据

经有关部门审批的机电安装工程施工图，业主提供的《机电安装工程》动力、照明、人防电气、暂列工程施工图，所涉及的主要国家或行业、规范、规程：

- (1) 《建筑工程施工质量验收统一标准》（GB50300）
- (2) 《建筑电气安装工程施工质量验收规范》（GB50303）
- (3) 《电气装置安装工程电缆线路施工及验收规范》（GB50168）；
- (4) 《电气装置安装工程接地装置施工及验收规范》（GB50169）；
- (5) 《电气装置安装工程盘/柜及二次回路施工及验收规范》（GB50171）；
- (6) 《建筑工程施工现场供用电安全规范》（GB50194）；
- (7) 《施工现场临时用电安全技术规范》（JGJ46）；
- (8) 《建筑施工高空处作业安全技术规范》（JGJ80）；
- (9) 《城市建设档案著作规范》（GB/T50323）；
- (10) 《电气装置安装工程盘、柜及二次回路接线施工及验收规范》（GB/T 50712）等。

二、工程概况

2.1、工程概况

是一幢现代化的综合性大楼。总用地面积 16640 平方米，建筑面积 121547 平方米（其中地下 29419 平方米，地上 92137 平方米），地下三层，地上 38 层，建筑总高度 165.2m。本次电气安装工程施工内容：

弱电设备工程包括：综合布线、安防系统等。

电气工程包括：动力、照明、人防电气、暂列工程（变压器低压出线到低压配电柜含低压配电柜）；

2.2、主要功能布置

线管、线槽及桥架主要分布在以下位置：

A. 地下室：地下三层主要为游泳池、人防设施、停车库等；地下二层主要有停车库，另有专用库房及设备机房、控制室等；

地下一层是空调主机房、变压器室、高、低压配电室、发电机房、控制室、监控室、停车库等。

B. 裙楼：

首层为大堂、系统控制室、数据机房、办公室、员工活动中心、会议中心区等；

二层是控制室、数据机房、设备间及库房、员工活动中心、会议区等；

三层有传输机房、空调机房、员工餐厅、员工活动中心，其东侧为会展中心区；

四层以传输机房、空调机房、员工餐厅为主，另有员工活动中心（室内篮球场）；五层设有传输机房、设备机房、员工餐厅等；

六层为网管监控维护室、数据机房、网管演示厅、电力室、贵宾餐厅及员工活动中心（网球场）；

七层为空调设备间。

C. 塔楼：

八层为办公室、档案室、阅览室等；

九至二十一、二十三至三十三层是大开间办公室，另有设备用房、资料室等；

二十二层主要为避难区和泵房、设备机房；

三十四层至三十七层为会议室及董事层办公室；

三十八层为设备房和小型避难区，屋顶有消防电梯机房，在标高 165.2m 处是半径 11 米的屋顶直升机停机坪。

三、施工部署

3.1、工程施工目标质量要求：线管、线槽、桥架安装一次性验收合格，确保广东省优良样板工程，争创鲁班奖。安全文明施工要求：省安全文明施工样板工地。

3.2、施工安排 3.2.1 工程施工内容本专项施工工程的主要内容为线管、线槽、桥架安装。

3.2.2 施工工艺流程

3.2.2.1 钢管安装工艺流程

a、暗敷钢管工艺流程：

钢管预制加工→测定盒、箱位置→箱、盒固定→管子敷设连接→跨接地线连接→线管固定

b、明敷钢管工艺流程：

钢管预制加工→测定盒、箱位置→支架、吊架固定→箱、盒固定→管子敷设连接→跨接地线连接→线管固定

3.2.2.2 线槽、桥架安装工艺流程：

桥架选择→外观检查→定位支吊架安装→桥架组装→桥架接地→电缆敷设→线路检查→桥架盖板

3.3 重点、难点的解决方法

3.3.1 重点、难点分析

a、线管、线槽、桥架安装可以说是整个电气安装的第一道工序，安装质量的好坏直接影响到以后工序的施工，特别是大量线管是预埋在混凝土里面，若预埋质量控制不好，预埋线管被堵或找不到，最后又要花大量的人工、材料来补救，这样就会造成工程成本增加，拖延工程进度，所以说预埋工作是相当关键的，必须控制好预埋这道工序。

b、电缆桥架的布置是难点，由于各专业管线比较多，安装桥架时很可能会和风管、水管等各专业管线发生冲突，会给施工带来很大的难度。

3.3.2 重点、难点的解决方法

a、为施工好预埋工作这道工序，保证管路畅通无阻，接线盒预留位置正确，应从以下几方面加以控制：

① 施工技术方面：

现浇混凝土板墙固定接线盒应用铁支架固定，边缘距外墙面小于 0.3cm 时需加金属网固定后再抹灰，防止空装；水平楼板管路预埋将盒子堵好后随底板钢筋固定，管路配好后，将管子固定牢固。盒、箱开孔应整齐并与管径吻合，做到一管一孔；管口伸入盒应小于 5mm，用锁紧螺母锁紧与螺母齐平。接线盒位置应用红油漆做好记号，待土建拆模后应立即清出接线盒的位置，将管口堵好。

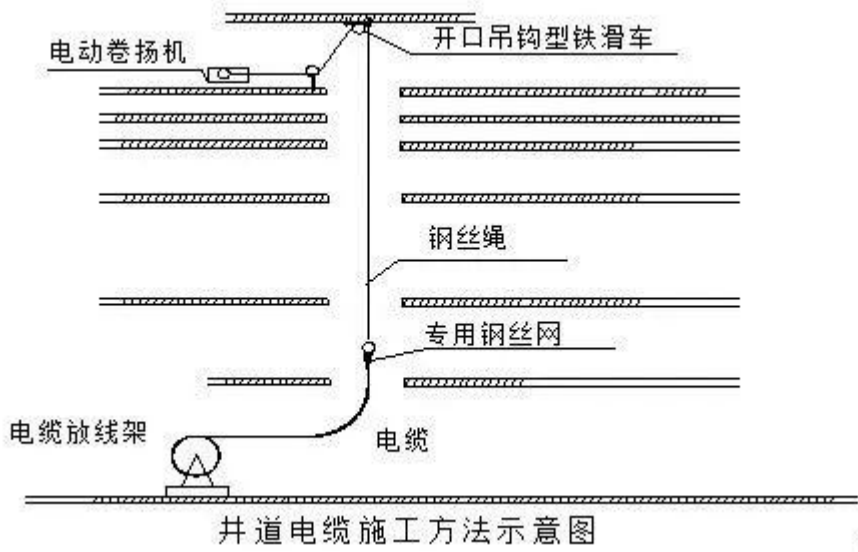
② 工序交接检查方面：

在自检、互检的基础上，组织专职人员进行工序交接检查。只有经检查无遗漏合格后才能进入下道工序。

③ 资料保证方面：

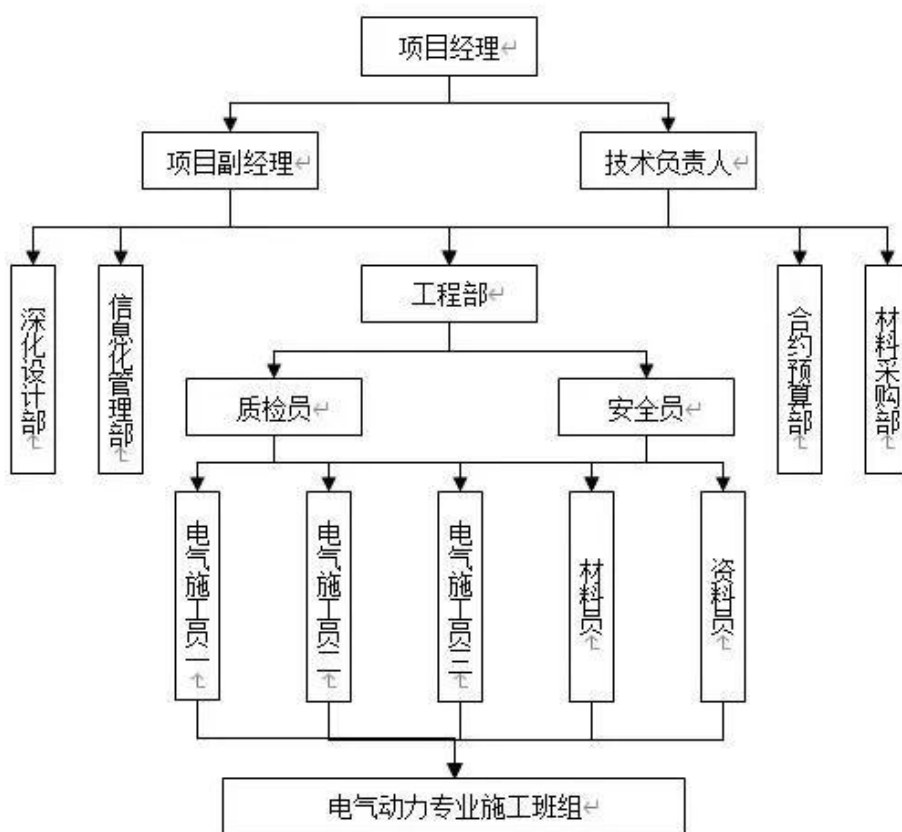
根据实际施工管子走向及时作好隐蔽图及隐蔽验收记录，班长、施工员、质检员以及监理等参与检查验收的人员必须在记录上签字并存档。

b、为解决桥架安装与各专业管线交叉的难点，首先要对整个安装工程的图纸;包括风管施工图、水专业施工图以及其他专业施工图进行会审，根据各专业管线位置、尺寸、标高，对图纸进行深化设计，通过深化设计合理安排施工顺序，做到不返工、布置合理、规范。



3.4 施工组织机构图

本项目线管、线槽及桥架安装分项工程由项目经理刘民友总负责，项目技术负责人王传明执行，安全施工方面由田波总负责，电气方面包括施工进度、质量由庞光辉负责，动力班组长负责现场施工。



四、施工进度计划

工期要求：

开工日期以建设单位或总监理工程师的开工指令为准，并依据土建进度，在砌筑及抹灰完成后吊顶之前开始线管、线槽及桥架安装。

五、施工准备与资源配置计划

5.1 劳动力计划具体如下：

序号	工种	人数	时间
1	管理人员	2	
2	敷设安装技术工	20	
3	绝缘测试技术工	2	
4	试运行技术工	5	
5	杂工	6	

5.2 材料供应计划

序号	名称	单位	数量	时间
1	桥架	米		
2	金属线槽	米		
3	镀锌管	米		
4	金属软管	米		

5.3 施工机具配置计划（2018年7月至12月）

序号	设备机具名称	数量	序号	设备机具名称	数量
通用工具					
1	螺丝刀	4把	10	扁锉	4把
2	尖嘴钳	4把	11	半圆锉	4把
3	斜口钳	4把	12	电钻	4台
4	鲤鱼钳	4把	13	开孔器	2把
5	扳手	4把	14	兆欧表（1000V）	2块

6	钢锯	4 把	15	万用表	2 块
7	钢卷尺	4 把	16	核相器	2 块
8	榔头	4 把	17	测电笔	2 支
9	圆锉	4 把	18		

六、施工方法及艺要求

6.1 线管安装

6.1.1、线管安装的一般要求

① 当线路暗配时，电线保护管宜沿最近的线路敷设,并应减少弯曲。埋入建筑物、构筑物内的电线保护管与建筑物、构筑物表面距离不应小于 15mm，埋入混凝土板内的电线保护管必须固定牢靠，每隔 1m 左右进行绑扎固定。

② 进入落地式配电箱的电线保护管排列应整齐管口宜高出配电箱基础 50-80mm。

③ 所有线管进入箱（盒）开孔采用金属开孔器，严禁用氧焊/电焊开孔。

④ 敷设于多尘和潮湿场所的电线管路、管口、管子连接处均应作密封处理。

6.1.2、管子加工。

① 管子在使用前应除去毛刺、清除管内杂物。

② 管子的切割采用钢锯切割、切管机切割、砂轮机切割但不能采用气、电焊切割。要保证切断口光滑平整。

③ 管子煨弯采用冷煨弯，用弯管器或用电动弯管机煨弯，暗配管不应小于管子外径的 6 倍；埋设于地下混凝土楼板内时不应小于外径的 10 倍。穿电缆管的弯曲半径应满足电缆最小允许弯曲半径的要求。所有的管子经弯曲后不得有裂纹、裂缝。

6.1.3、管子的连接安装

① 管子连接采用丝接，严禁采用焊接。

② 管子与箱（盒）连接时，用锁紧螺母固定的管端螺纹宜外露锁紧螺母 2~3 扣。

③ 敷设线管遇到下列情况之一时，中间应增设接线盒，且接线盒的位置应便于穿线：
 电线管路平行敷设，管子长度超过 30m、无弯曲时；管子长度超过 20m、有 1 个弯时；管子长度超过 15m、有 2 个弯时；管子长度超过 8m、有 3 个弯时。

④ 管子接头及灯头盒等处均采用 2.5mm² 的多股铜芯导线和专用接地线卡进行可靠的跨接接地。

⑤ 钢管丝扣连接时在管接头的两端装设专用接地跨接线。

6.2 线槽、桥架安装

本工程桥架安装工程量较大，有梯形桥架、槽式桥架，桥架多较集中，尤其是变电所，设备、电缆桥架、母线槽、通风风管、消防管道等非常密集，给施工带来很大的难度，在安装桥架时要结合水专业和通风空调专业，精心组织、统筹安排，确保桥架安装既安全又美观，符合规范要求。

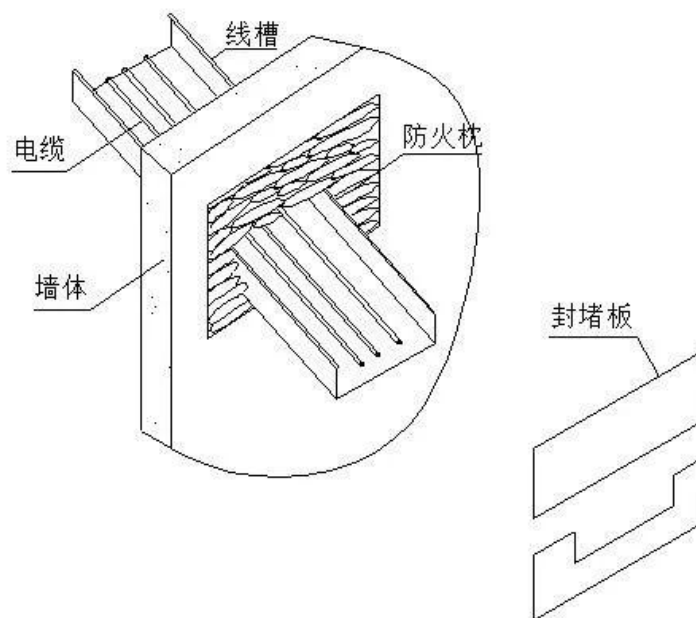
6.2.1、线槽、桥架安装工艺流程：

桥架选择→外观检查→定位支吊架安装→桥架组装→桥架接地→电缆敷设→线路检查→桥架盖板。

6.2.2、线槽、桥架安装工艺：

① 支架安装:安装支架时应结合深化设计，减少交叉，安装确保垂直度满足规范，而且外观成排成线，支架与预埋件焊接固定时，焊缝包满，选用膨胀螺栓固定时，螺栓适配，防松另件齐全。电缆桥架水平安装支架间距为 1.5-3 米，垂直安装支架间距不大于 2 米。桥架和支架间的螺栓、桥架连接板的螺栓固定紧固无遗漏，螺母位于桥架外侧。

② 线槽桥架在跨越防火分区及线槽穿楼板的部位做防火封堵处理。封堵板用 2mm 厚防火板，具体做法（见下图）。



③ 桥架、线槽应平直整齐，直线段的水平和垂直允许偏差应不超过长度的 2%，全长允许偏差不得超过 20mm，电缆桥架转弯处的弯曲半径不小于桥架内电缆最小允许的弯曲半径：

④ 用连接板将桥架连接好，校直，连接处用 BV-4mm² 绝缘导线作电气连接。桥架和桥架的连接固定用 M4 螺丝钉固定。

⑤ 电缆桥架安装在热力管道的下方，和一般工艺管道的水平间距为 0.4 米，交叉间距为 0.3 米。和热力管道有保温层的水平间距为 0.5 米，交叉间距为 0.3 米，和热力管道无保温层的水平间距为 1.0 米，交叉间距为 0.5 米。

七、施工质量管理及控制措施

7.1 技术保证措施

(1) 施工前，技术负责人组织专业工程师、质检工程师认真学习有关规范，施工工艺及操作规程，熟悉图纸，做好图纸会审工作，有针对性的编制施工组织设计。

(2) 针对本工程的特点及施工重点和难点，建立 QC 小组，制定详细的施工工艺流程卡，严格按卡施工，确保工程质量。

(3) 严格按图施工。凡因施工或业主要求变更的，必须办理设计变更通知或核定单，经设计单位同意后，才能施工。

(4) 严格技术复核制度。管线的走向、标高在测量定位后，应由专业工程师和质检员复核无误后，才能进行安装。隐蔽工程应由监理、业主等相关单位共同检查合格签字后，才能进入下一道工序。

(5) 技术负责人要经常检查督促各专业工程师做好各种记录、报告，发现问题并及时处理。各专业人员要整理好各种资料，施工员、班组长作好施工日记，现场施工管理和各种施工技术资料全部采用计算机管理。做到资料与工程同步。

(6) 最大限度地提高施工机械化程度，加大科技含量，发挥我单位的技术优势，充分利用新技术、新工艺、新材料和新设备，选用先进、合理、经济的施工方案，提高施工的科技水平，确保多、快、好、省地完成业主交给的施工任务。

(7) 做好施工技术档案的收集、整理。

7.2 施工质量保证措施

(1) 坚持按程序合理组织施工，做到紧张有序，忙而不乱。

(2) 坚持“三检”制度，上道工序检查不合格，不得转入下道工序。

(3) 严格执行检查制度，实行优质优价，奖罚分明，对不合格工程，坚决返工，并按规定对有关责任人做出处罚，分析原因，避免同样事故重复发生。

7.3 材料质量保证措施

(1) 对材料材质及技术参数严格把关。材料员对原材料、成品和半成品应先检验后收料，不合格的材料不准进场。

(2) 材料要具备出厂合格证或法定检验单位出具的合格证明。

(3) 对材质证明有怀疑或按规定需要复检的材料，应及时送检，未经检验合格，不得使用。

(4) 各种不同类型、不同型号的材料分类堆放整齐，并注意防锈蚀和污染。

(5) 加强材料供应商的选择和物资的进场管理。

6.2.4 计量保证措施

(1) 严格执行我单位的计量检测制度。

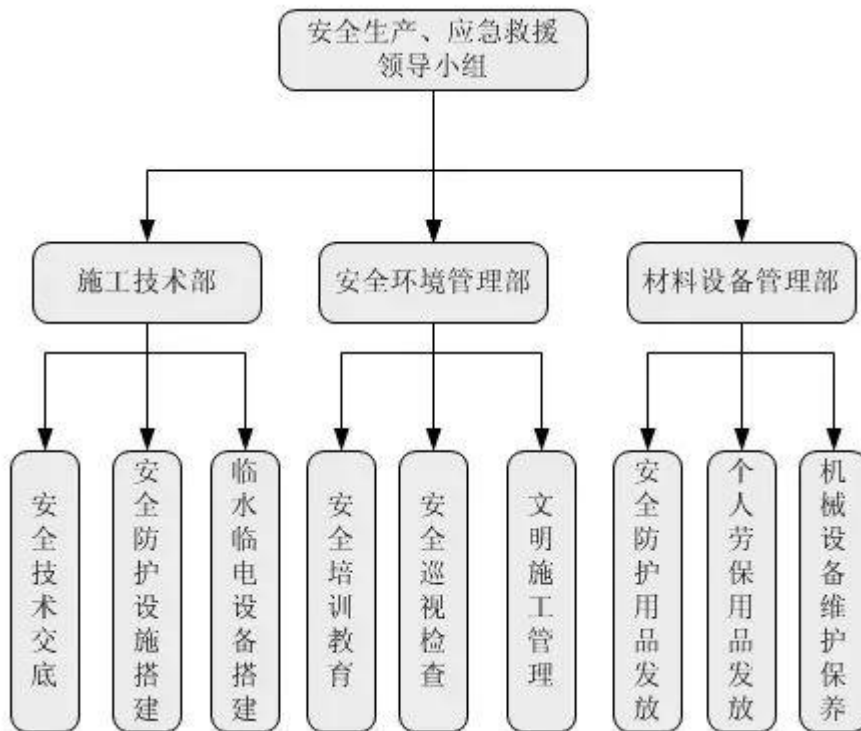
(2) 原材料的检验由资料员按规范要求提出取样计划，在监理见证员的监督下，由取样员取样并同见证员一起送有资质的试验室检验，不合格不得使用。

(3) 绝缘摇表、接地摇表、游标卡尺、风速仪、经纬仪、水准仪等计量工具由质检员负责按规定送法定检验单位检校。

八、安全及文明施工措施

8.1 建立安全管理机构

建立项目安全生产管理组织机构、安全生产及应急求援领导小组，由项目经理刘民友担任领导小组的组长，项目副经理罗传煌分管安全生产工作，由各专业工程师和安全员组成领导小组成员。设置安全生产管理组，负责安全生产和文明施工的监督管理。



8.2 制定安全生产管理制度

制定各岗位安全生产责任制和各项安全生产管理制度，确保安全生产目标的实现，具体制度及内容见下表。

序号	制度名称	制度内容
1	安全生产责任制	明确各级人员的安全责任，安全员负主要责任，对每一个隐患细节排查到底；施工员负第一责任，对现场发现的隐患立即整改，防患于未然。
2	安全教育制度	要经常组织施工员以及施工工人学习安全教育制度，以提高项目全员安全意识、法制观念和安全技术水平，自觉遵守企业安全生产的规章制度和安全技术操作规程，提升企业安全管理水平，以防止事故发生、实现安全生产，对施工现场管理人员和现场施工作业人员进行安全培训和教育。
3	安全检查制度	每周二下午 2:30 与业主、监理和总包安全负责人一起进行安全检查，把事故消灭在萌芽状态，做到防患于未然，从而实现安全生产。检查分日常、定期、专业检查，检查负责人签发整改通知单，相关责任人定时、定人、定措施整改到位。
4	安全用电管理规定	为全面落实建设部 JGJ46—2005《施工现场临时用电安全技术规范》，杜绝触电事故，制定相关用电管理规定。
5	班组安全活动制度	施工班组必须坚持每天的班前安全活动、每周的班组安全活动，学习国家和单位随时下达的安全生产规定和文件；学习安全技术操作规程；回顾上周安全生产情况，提出本周安全生产要求；分析班组人员安全思想动态，表扬好人好事，强调吸取的教训。
6	项目安全管理奖罚制度	做好活动内容纪要，所有参与人员必须在纪要上签字，随时接受项目的抽查。 对施工生产中安全工作做得好的班组和个人进行奖励，对施工过程中，不按安全生产管理制度、方案措施执行的将进行处罚，以督促整改。 不带安全帽的，每发现一次罚款 50 元；高空作业不带安全带的，每发现一次罚款 100 元。
7	专项施工方案编审制度	根据建设部《危险性较大工程安全专项施工方案编制及专家论证审查办法》等规定，编写相关专项安全施工方案，并报相应部门论证、审

序号	制度名称	制度内容
		批；做到所编写的方案具有可操作性、可指导性。
8	专项安全资金保障制度	项目经理部落实安全劳保防护用品资金、安全教育培训专项资金以及保障安全生产的技术措施资金。
9	安全技术交底制	根据安全技术方案要求和现场实际情况，各级管理人员需逐级进行书面交底，并在施工过程中进行指导，检查安全技术交底的实施情况。对基坑、高层和超高层要进行分
10	持证上岗制度	进场工人和调换工种的职工，必须按规定进行安全教育和技术培训，特殊工种必须持有上岗操作证，本工程特种作业包括电工作业、金属焊接切割作业、起重机械作业、登高架设作业等，严禁无证操作。
11	重要过程旁站制度	对于施工危险性大、工序特殊等施工生产过程，必须有管理人员现场指挥，出现问题及时处理。
12	每周安全例会制度	项目每周召开安全生产例会，通报本周安全生产情况，解决安全生产方面存在的不足问题。对生产过程中出现的隐患以及危险施工方法进行批判论证，让工人从根本上理解安全生产的重要性。

8.3 制定文明施工管理制度及措施

建立健全文明施工制度，各部门切实落实文明施工责任制，做好文明施工。

序号	制度名称	内容
1	教育制度	深入广泛开展文明施工管理教育，提高全员文明施工积极性、主动性，提高思想认识，使职工养成保护建筑物、爱护建筑物、人人遵守施工秩序的美德。
2	责任区制度	建立现场文明施工责任区制度，根据各专业工程师具体的工作将整个施工现场划分为若干个责任区，实行挂牌制，使各自分管的责任区达到文明施工的各项要求，项目定期进行检查，发现问题，立即整改，使施工现场保持整洁。

序号	制度名称	内容
3	检查制度	项目文明施工管理小组每周对施工现场作一次全面的文明施工检查，每月对项目进行一次大检查，检查内容为施工现场的文明施工执行情况，检查依据《建设部建筑施工安全检查评分标准》、《建设工程施工安全条例》、《广州市施工现场检查评分记录表》、公司“文明施工管理细则”等。检查采用评分的方法，实行百分制记分。每次检查均认真作好记录，指出其不足之处，并限期整改。
4	奖罚制度	对每次检查中做得好的人员、班组给予奖励；对文明施工做得差的人员、班组给予处罚；奖励、处罚由项目部确定、实施。
5	工完场清制度	每一道工序完成以后，必须按要求对施工中产生的废料和垃圾进行认真的清理，前后工序必须办理施工交接手续。 在施工过程中，每天下班前清理一次，做到“工完、料净、场地清”。工程垃圾集中、分类堆放到指定地点，标识清楚，不乱扔乱放。
6	施工区管理制度	现场施工材料堆放整齐,标识清楚,现场临时水管接头严密。施工中的废水应用管道或流水槽流入沉淀池集中处理，不得任意排放或流到场外。
7	加工区管理制度	加工场的搭建及设备、机具布置符合现场总体布置要求。 加工场内地面应硬化，干净整洁，需用水、排水的作业环境，要设置排水沟，施工中产生的废水经沉淀后排入市政管道。
8	材料堆放区管理制度	现场材料堆场按总平面布置图搭建，分区域分规格集中码放整齐，挂牌标识。工具房内各种工、器具、料具排列整齐。 油漆、乙炔氧气等易燃、易爆品分类单独存放。

8.4 雨季及高温天气施工保障措施

在工程实施过程中，除人为因素外，气候因素的影响也较大，因此结合本工程所处地理位置，主要对雨季施工、炎热天气施工采取适当的措施，确保工程的顺利进行。

8.4.1 雨季施工保障措施

(1) 广州作为一个雨季时间长并且台风多发的南方近海城市，为了把台风及暴雨对施工的影响降低到最低程度，项目经理部应及时、准确地掌握气候情况，当气象台发布台风暴雨警报后，立即通知施工工人，对施工进行合理的安排。

(2) 为了避免地下室、低洼处施工中因雨季施出现水淹现象，影响施工正常进行，总包单位将在这些关键部位准备一定数量的抽水泵，当遇水涝可以进行紧急排水，以保证施工顺利进行。

(3) 在人员安排方面，项目部将成立应急保障小组，由项目负责人刘民友担任组长，质量安全管理人員田波、电气负责人庞光辉以及给排水负责人董平作组员，对出现的水涝施工事故等突发性的事件制定相应的应急救援预案。组织相关人员进行突发事件应急响应培训，加强施工人员对突发事件的应急能力。

(4) 雨季施工时做好各工序的施工组织安排，合理布置室内与室外工作的穿插施工。施工过程中对不能在雨中施工的工艺如电焊等，雨前应做好防雨措施，合理组织施工时间，如果确实是下雨影响了防雷施工，应该让土建延缓混凝土浇筑，预留足够的防雷焊接时间给我方。

(5) 雨季施工中对所用材料应加强检测工作，保证材料一次性使用合格。雨季施工过程中应加强对所用机具（特别是电焊机）的防护和检测，在容易产生漏电，钢筋极易传导电流，加上雨天板面潮湿，整个板面的人都可能触电，相当危险！

(6) 雨季施工过程中尽量安排室内工程的施工，在进度计划上合理考虑雨季施工的影响，主要抓晴天的施工进度。平时把室内可施工的材料（桥架，墙体二次配管、穿线等）备齐，当雨天来临时转入室内，避免出现窝工现象。

(7) 及时给工人发放雨衣，雨鞋等雨季劳保用品。

8.4.2 高温天气施工保障措施

(1) 在炎热的天气施工过程中，应结合施工现场情况，合理安排工序的开工时间，做好施工现场的防晒及保证员工饮用水的供应（食堂处设有凉茶庭，免费提供凉开水）。

(2) 采用多种形式，对职工进行防暑降温知识的宣传教育，使职工知道中暑症状，学会对中暑病人采取应急措施。

(3) 合理调整作息时间，在超高温警报时期应尽量避免在中午 11:30~15 时间内工作，严格控制工人加班加点，高处作业工人的工作时间要适当缩短。

(4) 对在高温条件下的作业场所，要采取措施，搞好通风和降温。或调整到夜间施工。

(5)对于材料加工厂，应搭设歇凉棚，防止热辐射，并在地面和屋顶要经常洒水降温。

(6)对在高温作业的工人，需进行健康检查。发现有高温作业禁忌症者，应及时调离高温作业岗位。

(7)及时给职工发放防暑降温的急救药品和劳动保护用品，要让已中暑的员工的到热情的关怀以及充分的休息。